



Spielkombination A-035-K

Art.-Nr.: 01.01.035.40 Kiefer

Art.-Nr.: 01.01.035.41 Douglasie

Art.-Nr.: 01.01.035.42 verzinkt

Wie die Gipfelstürmer die Free-Climbing-Wand hinauf und mit Schwung die Rutsche hinunter um schnell die Netzwand wieder hoch zu klettern. Für die ganz Kleinen lässt sich der Turm über die Treppe mit Handläufen ersteigen. Diese kompakte Spielanlage bietet für jedes Alter vielseitigen Spielraum.



Beispiel mit
Rutschstange,
Free-Climbing-Wand
und Rampe





SPIELKOMBINATION A-035-K

Art.-Nr.: 01.01.035.40 Kiefer
 Art.-Nr.: 01.01.035.41 Douglasie

Art.-Nr.: 01.01.035.42 verzinkt

Ausstattung:

- Spielturm mit Walmdach
- Treppe mit 2 Handläufen
- schräger Netzaufgang aus Polyamidstahltau
- Free-Climbing-Wand
- Rutsche verzinkt, dreilagig schallgedämmt, 0,50 m breit, Rutschauflage aus V2A-Edelstahl, Rutschfläche einzeln austauschbar

Altersgruppe:

Ab 3 Jahre

Fundamente:

9 Stück
 6 St. 0,50 x 0,50 x 0,40 m
 2 St. 0,40 x 0,40 x 0,40 m
 1 St. 0,90 x 0,40 x 0,40 m

Sicherheitsbereich:

ca. 6,20 x 8,90 m

Grundfläche:

ca. 2,90 x 5,65 m

Bodenbeschaffenheit:

Rasen, Sand, Perlkies, Fallschutzplatten

Podesthöhe:

1,50 m

Pfostenschuhe:

6 St. 11.00.035.02

Höhe:

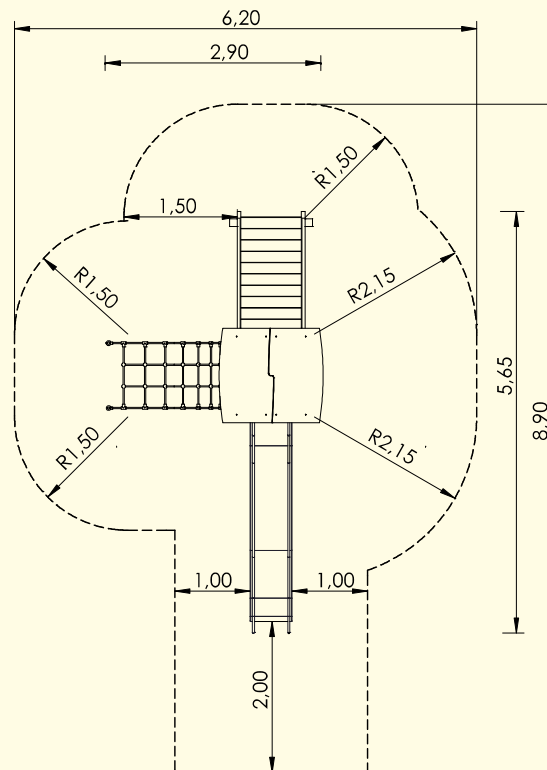
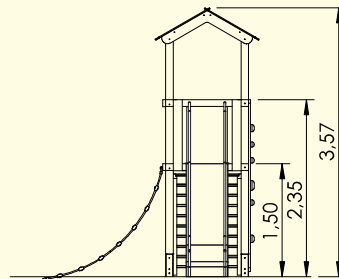
ca. 3,57 m

größtes Einzelteil:

1,20 x 1,30 x 4,00 m

schwerstes Einzelteil:

240 kg



Maßstab 1:100